

Grille de reprise HL-RB

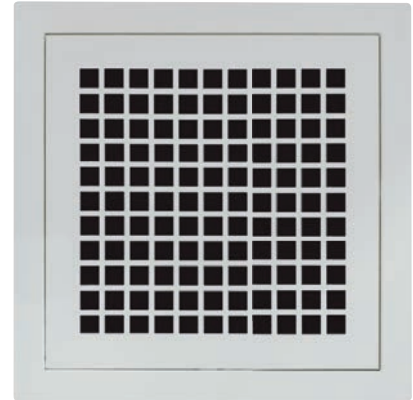
Caractéristiques

- Application : Reprise d'air en salle propre à flux turbulent et montage de préfiltres et filtres fins
- Acier galvanisé peint époxy RAL 9010
- Raccordement sur le dessus ou sur le côté
- Plenum et support filtre préassemblé d'usine
- Démontage possible sur site
- Etanchéité à faire sur site
- Pour filtre épaisseur 48 mm
- Prise de pression montée
- Grille perforée maille carré 20x20

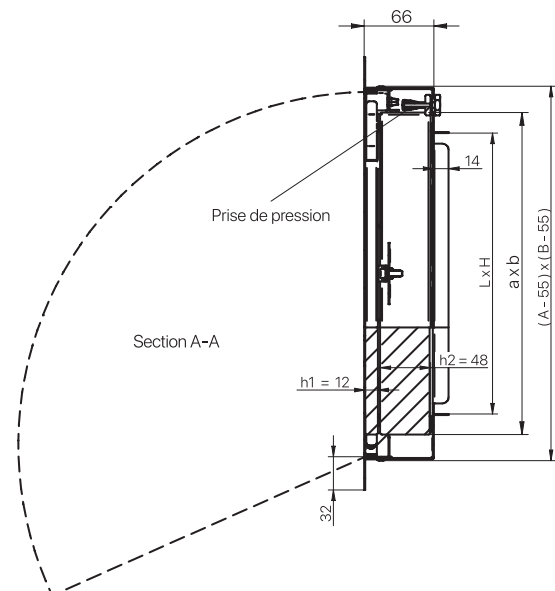
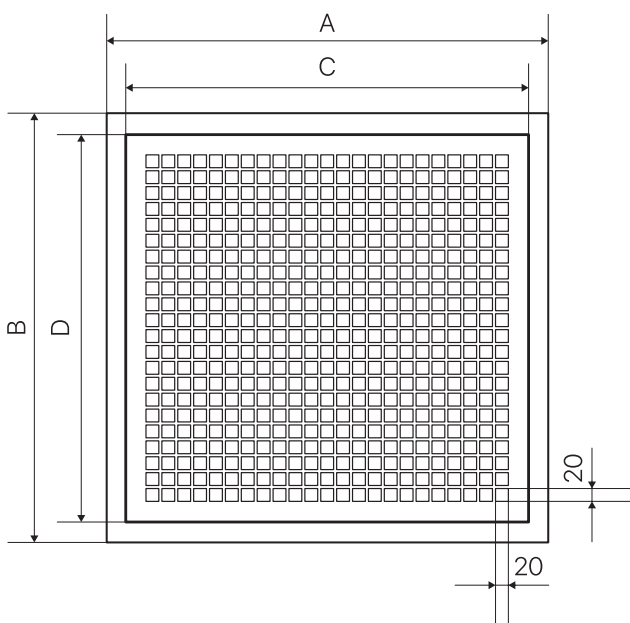
- Ouverture / Fermeture de la grille sans outils
- Installation murale et plafonnrière

Option

- Montage d'un préfiltre épaisseur 12mm sur grille



Taille	Dimensions filtres (mm)			Dimensions grille		Dimensions Emplacement registre	Débit nominal (m³/h)
	axb	H1	H2	AxB	CxD	LxH	
3.1	305x150	12	48	410x 255	350x195	266x116	200
4.1	395x150	12	48	500x 255	440x195	366x116	320
3.3	305x305	12	48	410x 410	350x350	266x266	500
3.4	305x395	12	48	410x500	350x440	266x366	540
3.5	305x490	12	48	410x595	350x535	266x466	800
5.3	490x305	12	48	595x410	535x350	466x266	800
4.4	395x395	12	48	500x500	440x440	366x366	840
3.6	305x610	12	48	410x715	350x655	266x571	970
6.3	610x305	12	48	715x410	655x350	571x266	970
4.5	395x490	12	48	500x595	440x535	366x466	1000
4.6	395x610	12	48	500x715	440x655	366x566	1220
5.5	490x490	12	48	595x 595	535x535	466x466	1220
5.6	490x610	12	48	595x715	535x655	466x566	1560
6.6	610x610	12	48	715x715	655x655	566x566	1950
5.9	490x915	12	48	595x1020	535x960	466x866	2340
7.4	762x395	12	48	867x500	807x440	716x366	1570
7.7	762x762	12	48	867x867	807x807	717x731	3030

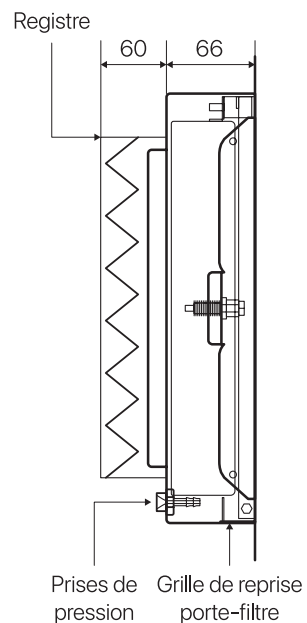


Grille de reprise

HL-RB

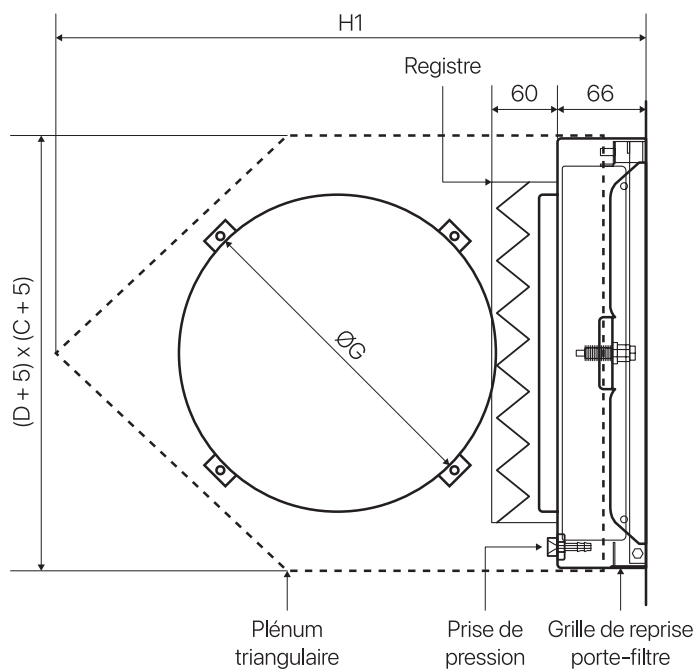
HL-RB + registre

Taille	Dimensions filtres (mm)
3.1	305×150
4.1	395×150
3.3	305×305
3.4	305×395
3.5	305×490
5.3	490×305
4.4	395×395
3.6	305×610
6.3	610×305
4.5	395×490
4.6	395×610
5.5	490×490
5.6	490×610
6.6	610×610
5.9	490×915
7.4	762×395
7.7	762×762



HL-RB + Plénum triangulaire

Taille	1 Piquage		2 Piquages	
	H1	G	H1	G
3.1	260	125	340	200
4.1	300	160	410	250
3.3	340	200	450	250
3.4	350	200	350	200
3.5	420	250	420	250
5.3	-	-	560	355
4.4	410	250	490	315
3.6	450	250	-	-
6.3	-	-	600	400
4.5	490	315	-	-
4.6	490	315	-	-
5.5	490	315	600	400
5.6	560	355	-	-
6.6	600	400	-	-
5.9	600	400	-	-
7.4	-	-	710	500
7.7	710	500	-	-



Note : Le piquage est impérativement positionné sur la longueur «C».

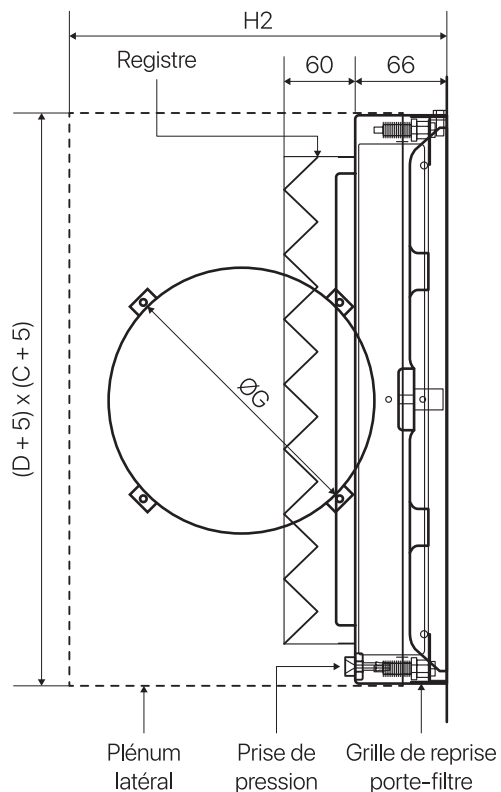
Grille de reprise

HL-RB

HL-RB + Plénum latéral

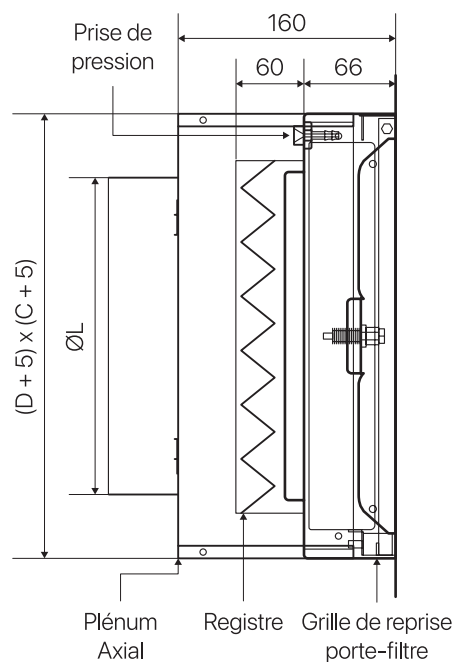
Taille	H2	Ø
3.1	230	125
4.1	270	160
3.3	310	200
3.4	310	200
3.5	370	250
5.3	-	-
4.4	370	250
3.6	370	250
6.3	-	-
4.5	450	315
4.6	450	315
5.5	450	315
5.6	480	355
6.6	510	400
5.9	510	400
7.4	-	-
7.7	610	500

Note : Le piquage est impérativement positionné sur la longueur «C».



HL-RB + Plénum axial

Taille	ØL
3.1	125
4.1	160
3.3	200
3.4	200
3.5	250
5.3	-
4.4	250
3.6	250
6.3	-
4.5	315
4.6	315
5.5	315
5.6	355
6.6	400
5.9	400
7.4	-
7.7	500



Grille de reprise

Exemple de configuration : HL-RB/6.6 T1 G M G R

1 **2** **3** **4** **5** **6**

1-Dimensions	
3.1	305x150
4.1	395x150
3.3	305x305
3.4	305x395
3.5	305x490
5.3	490x305
4.4	395x395
3.6	305x610
6.3	610x305
4.5	395x490
4.6	395x610
5.5	490x490
5.6	490x610
6.6	610x610
5.9	490x915
7.4	762x395
7.7	762x762

2-Plénum	
A	Sans plénum
T1	Plénum triangulaire-1P
T2	Plénum triangulaire-2P
S	Plénum latéral
T	Plénum supérieur

3-Taille du connecteur circulaire	
A	125 mm
B	160 mm
C	200 mm
D	250 mm
E	315 mm
F	355 mm
G	400 mm
H	500 mm
N	-

4-Système de fermeture	
M	Magnétique - Pivotant

5-Matériel	
G	Acier galvanisé RAL 9010
S	Inox 304L

6-Registre	
R	Avec registre
N	Sans Registre